



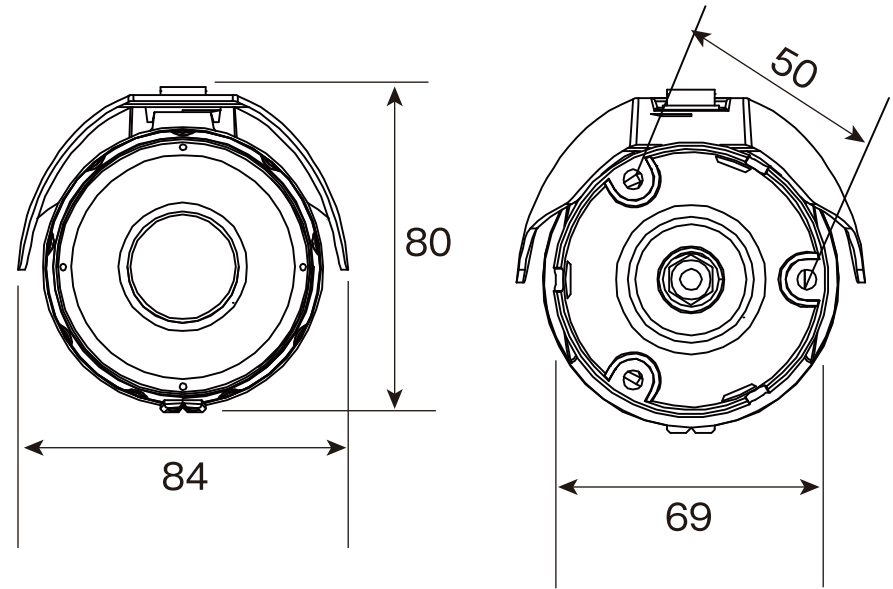
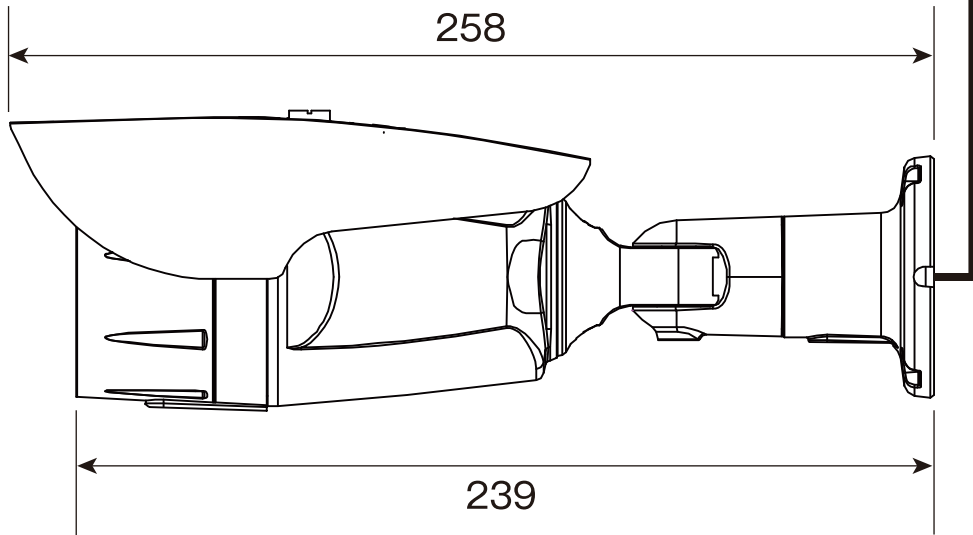


HD-SDI/EX-SDI端子 (BNC・黒) 
 アナログ出力端子 (BNC・黄) 
 TVI/AHD/CVBS 
 DC12V電源入力端子 (DCプラグ・赤) 

ケーブル長
約450mm



単位: mm



図面名称	HD-SDI / EX-SDI 514万画素防犯カメラ	サイズ	77(W)×78(H)×274(L)mm(日除けカバー最大調整時)	電源	DC12V/ 最大 590mA
製品型番	AP-HS730EX	重量	約 535g (日除けカバー・ケーブル含む)	作成日付	2023/8/24