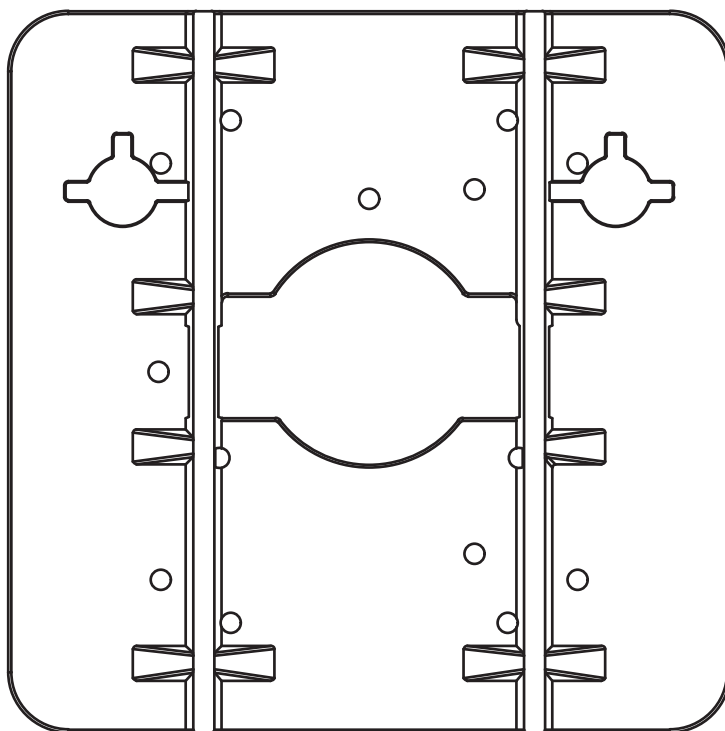
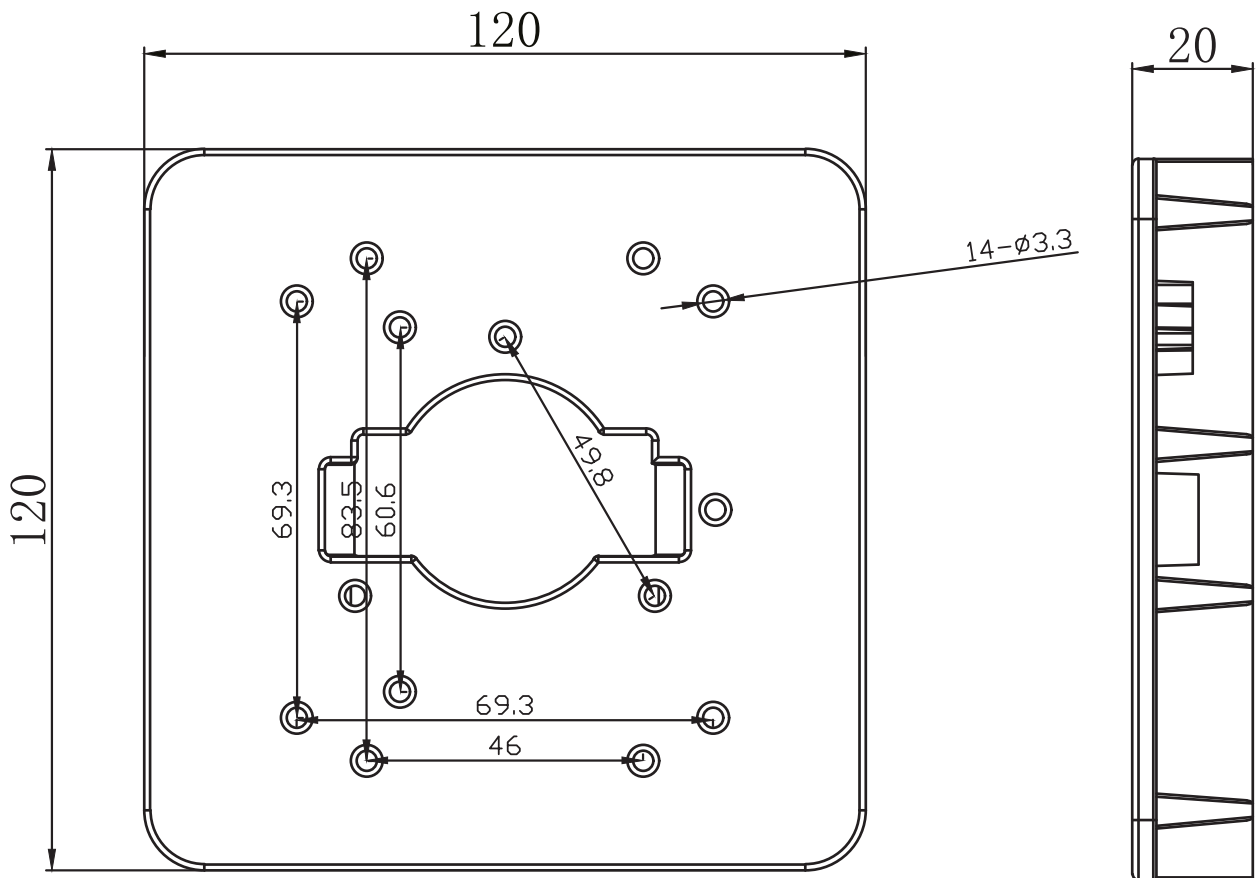


ポール固定アタッチメント【AP-P003H】

外形寸法図

(単位：mm)



## ポール固定アタッチメント【AP-P003H】

### 取付方法

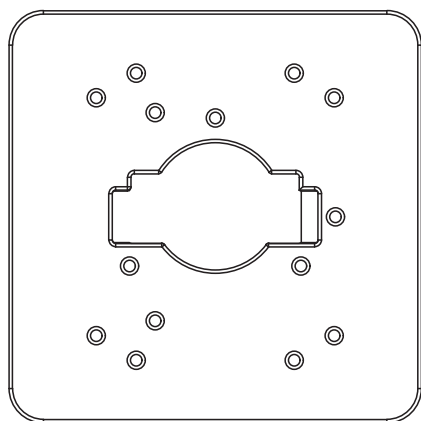
---

#### 1. パッケージ内容の確認とステンレスバンドの準備

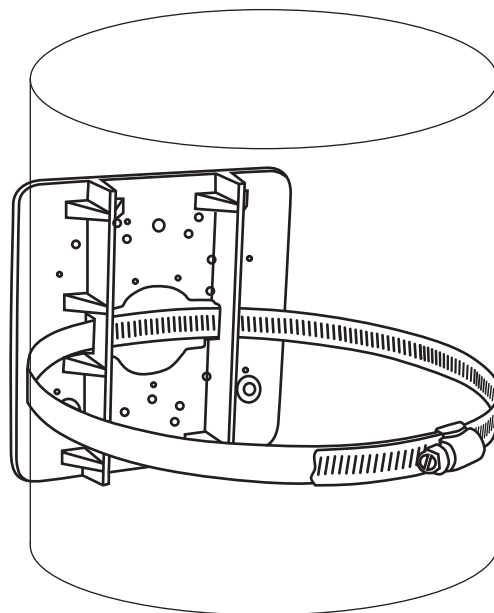
以下の内容が同梱されていることを確認して下さい。

- 1) ポール固定アタッチメント
- 2) アタッチメント固定用ネジ
- 3) ステンレスバンド（締め付け金具付）2種（ポール直径 67～127mm、83～178mm）

#### 2. 付属のアタッチメント固定ネジを利用してカメラのブラケットを固定します。



#### 3. アタッチメントのステンレスバンド穴にステンレスバンドを挿入し、締め付け金具を使用してポールへ確実に固定します。



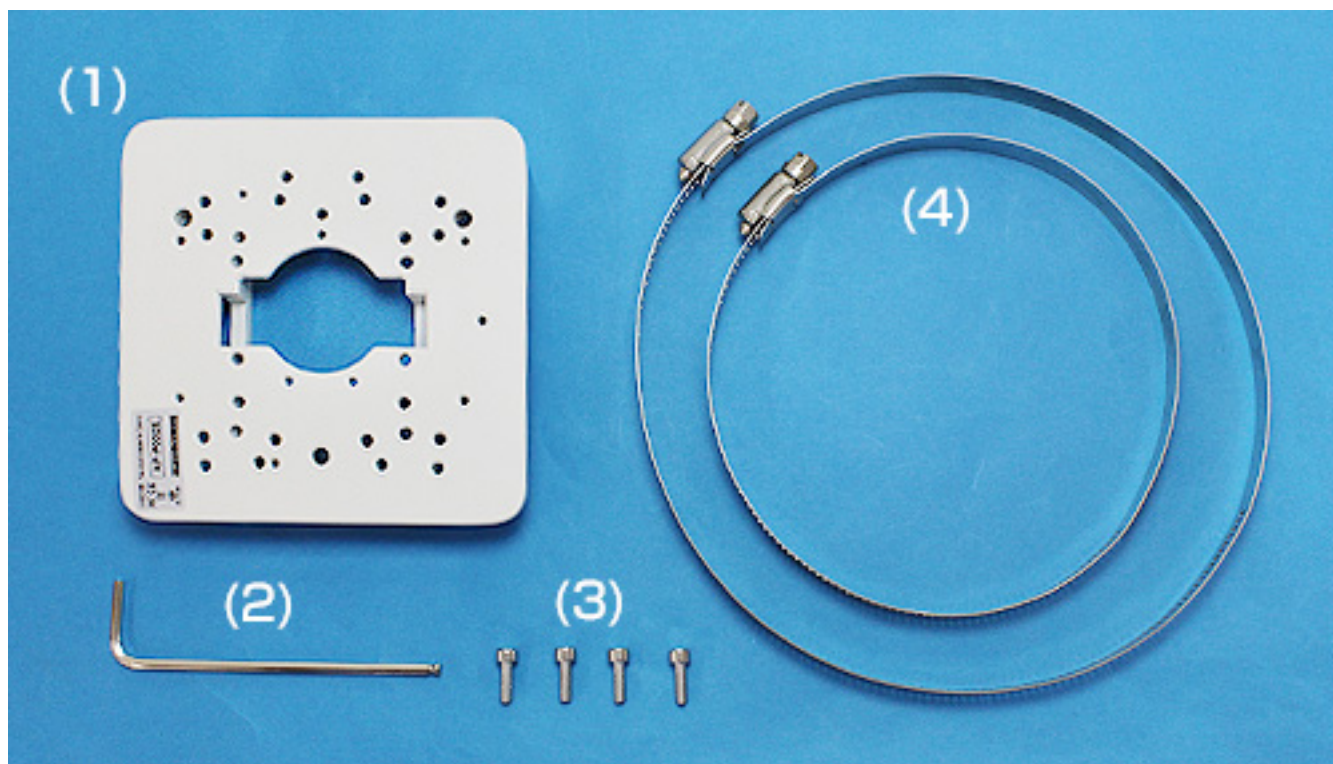
※本製品が適切に設置されていない場合、落下等により重大な人身事故につながる恐れがあります。設置を行う際は、必ず専門の施工業者へご依頼下さい。

※付属のステンレスバンドは、ポール直径 67～127mm、83～178mm への設置に対応可能です。それ以外のポールへの設置の場合は、別途設置箇所に対応したステンレスバンド（市販品）をご用意ください。

※本製品のネジ穴の配置は、専用カメラを固定するためのものであり予告なく変更する場合があります。専用カメラ以外の設置を保証するものではありません。

## ■AP-P003H 付属品

(1) ポール固定アタッチメント (2) 六角レンチ (3) ネジ類一式 (4) ステンレスバンド



※本製品が適切に設置されていない場合、落下などにより重大な人身事故につながる恐れがあります。

設置を行う際は必ず専門の施工業者へご依頼下さい。

※ポール固定アタッチメントのカメラ取付用のネジ穴は、他の製品と共用しているため、製造時期によっては上記写真と一部異なる場合があります。

### 【専用カメラ一覧】

- ・ AP-224AX
- ・ AP-284MX
- ・ AP-B320AX
- ・ AP-B350AX
- ・ AP-CM780EX
- ・ AP-CM460EX