

## 4K 対応 8CH POE NVR

## 製品の特徴

## RK-KE108S



- 最大8台のネットワークカメラを録画可能
- PoE ポート搭載 (4CH×PoE)
- H.265+/H.265/H.264+/H.264 対応
- 4Kネットワークカメラ対応
- 受信帯域幅：最大 80Mbps
- コンパクトサイズ：220(W)×200(D)×43(H)mm
- ANR 機能対応 (障害時データバックアップ)
- VCA (ビデオ解析) /スマート分析サポート
- CMS ソフト (最大 64CH 同時再生) ※無料
- スマートフォンアプリ (iOS/Android) ※無料
- P2P 対応(QR コード接続)

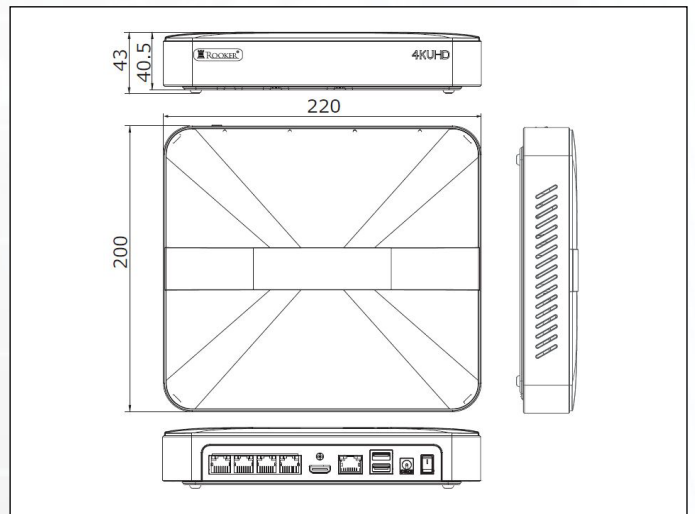


### ■ 製品仕様

製品型番	RK-KE108S (シルバー色)	
入力	ネットワーク映像入力	8CH
	最大帯域幅	80Mbps (受信) / 80Mbps (送信)
出力	HDMI 出力	1CH, 解像度: 3840x2160/30p, 1920x1080/60p, 1920x1080/50p, 1280x1024/60p, 1280x720/60p, 1024x768/60p (HDMI 音声出力対応)
	ストリーム	デュアルストリーム
	録画解像度	8MP/6MP/5MP/4MP/3MP/1080P/UXGA/720P/D1/VGA/CIF/QCIF
	同時再生	1×(30fps@8MP), 1×(30fps@6MP), 1×(30fps@5MP), 2×(30fps@4MP), 2×(30fps@3MP), 4×(30fps@1080P), 8×(30fps@720P)
圧縮	映像	H.265+/H.265(HEVC)/H.264+/H.264
	音声	G.711/AAC/G.722/G.726
ストレージ	SATA	1×SATA HDD (3.5 インチ)
	HDD 容量	1TB×1 / 2TB×1 / 4TB×1 / 8TB×1 / 10TB×1
	録画タイプ	手動, スケジュール, モーション検知, スマートイベント
	スナップショット	手動スナップショット
	再生	映像, 静止画 速度: 1/8, 1/4, 1/2, x1, x2, x4, x8, x16, x32, x64, x128
	バックアップ	映像, 静止画
ネットワーク	プロトコル	IPv4 / IPv6, TCP, UDP, RTP, RTSP, RTCP, HTTP, HTTPS, DNS, DDNS, DHCP, NTP, SNTP, SMTP, SNMP, UPnP, NFS
	同時接続者数	無制限/1~9 ユーザー
	Web ブラウザ	[OS : Windows 8/10/11/Server2000/Server2008] Edge(V.75 以上)/Firefox(V.69 以上)/Chrome(V.65 以上) [OS : MAC] Safari(V.12 以上)/Chrome(V.46 以上)/Firefox(V.53 以上)
	CMS 接続 (集中監視ソフト)	OS : Windows 8/10/11/Server2000/Server2008 OS : MAC(10.12 以上)

ネットワーク	ネットワーク	1×RJ45 10M/100M
	USB	2×USB 2.0
PoE	インターフェイス	4×RJ45 10M/100M
	PoE 電源出力	最大 40W(4CH 合計)
	PoE 規格	IEEE 802.3af / at 準拠
その他	その他機能	VCA/ANR/P2P
	互換性	API
	電源	DC 48V 1.3A
	消費電力	最大 3.5W(HDD なし, PoE 未接続時)
	動作温度/湿度	0°C~+55°C / 10%~90%
	外形寸法	220mm(W)×200mm(D)×43mm(H)
	重量	約 0.2Kg(HDD 未搭載時)
	付属品	A Cアダプター(DC48V/1.3A), マウス 取扱説明書 (ダウンロード認証コード), 保証書(本体 : 3 年間/HDD : 30 か月)

### ■ 外観寸法図 (単位: mm)



■ Microsoft、Windows、Edge は、Microsoft Corporation の米国およびその他の国における商標または登録商標です。  
 ■ Google および Google Chrome、Chrome、Android は、Google LLC の商標です。  
 ■ Mac、Safari、iPad、iPhone は、米国およびその他の国で登録された Apple Inc. の商標です。iPhone の商標は、アイホン株式会社とのライセンスにもとづき使用されています。  
 ■ ONVIF および ONVIF ロゴは Onvif, Inc. の商標です。  
 ■ Firefox は、Mozilla Foundation の米国およびその他の国における登録商標です。  
 ■ 外観デザインおよび定格仕様は、予告なく変更する場合があります。  
 ■ 本製品には保証書が付属しています。ご購入の販売店で必ずお受け取りください。(販売店名、ご購入年月日の記入なきものは無効となります)  
 ■ 本製品の価格には、配送・設置調整費、工事費、使用済み商品の引き取り費用は含まれておりません。  
 ■ 製品についてのご不明点や質問、サポートなどにつきましては、販売店へお問い合わせください。