

HD-SDI / EX-SDI AHD / TVI / CVI / CVBS

カメラの特徴

AP-HS730EX



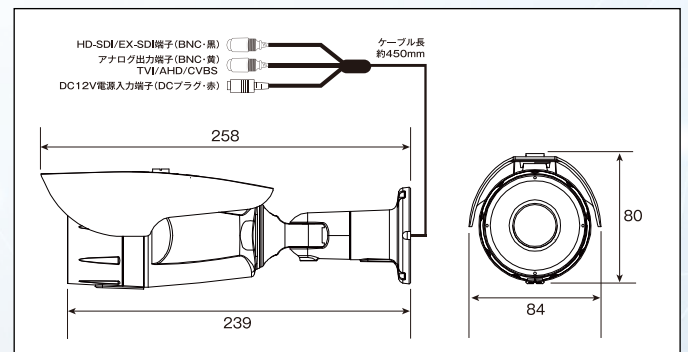
- 514 万画素 バレット型デイ&ナイト監視カメラ
- Sony Starvis 裏面照射型 CMOS センサー
- 電動バリフォーカルレンズ (セミオートフォーカス対応) (f=2.8~12mm / F1.4) ※DC 駆動方式
- HD-SDI / EX-SDI デジタル信号出力
- AHD / TVI / CVI / CVBS アナログ信号出力
- ワイドダイナミックレンジ(WDR)
- フリッカーレス機能(ON/OFF)
- IR LED 最大照射: 約 30m ※拡散型設計
- 3軸可動ブラケット
- 屋外防雨(IP67 準拠)仕様
- OSD リモコン / UTC 機能対応

製品仕様

製品型番	AP-HS730EX
TV 方式	NTSC/PAL
映像素子	1/2.8 インチ Sony Starvis 裏面照射型 CMOS センサー
画素数	約 514 万画素 2616(H) x 1964(V)
走査方式	プログレッシブスキャン方式
同期方式	内部同期
電子シャッター	自動 (NTSC:1/30~1/30000 秒) 手動 (NTSC:1/30, 1/60, 1/100, 1/120, 1/250, 1/500, 1/1000, 1/2000, 1/4000, 1/8000, 1/15000, 1/30000 秒)
最低照度	カラー: 0.02Lux/F1.2(AGC ON 時) 0.0007Lux/F1.2(電子感度アップ x32 時) モノクロ: 0Lux / F1.2 (IR LED ON 時)
S/N 比	50dB 以上(AGC OFF)
デジタル出力	BNCx1 1.485G/s, HD-SDI / EX-SDI1.0 / EX-SDI2.0 / EX-SDI 2.1 4MP : 2560x1440(30p), 2MP : 1920x1080(30p) ※工場出荷時設定は HD-SDI (1920x1080/30p)
アナログ出力	BNCx1 TVI/AHD (5MP:12.5/20p, 4MP:30p, 2MP:30p), 960H(30i)CVBS ※工場出荷時設定は CVBS
OSD	内蔵
DAY&NIGHT	AUTO / COLOR / B&W / EXT ※ICR
IR LED	最大照射距離約 30m ※拡散型設計
電子感度 UP	ON(2/4/8/16/32 倍)/OFF
ゲイン制御	AGC(0~10)
ホワイトバランス	AWB / AUTOExt / PRESET / MANUAL
フリッカーレス	ON/OFF
WDR	ON/OFF (レベル調整) ※Line モード(30fps)/ Frame モード(15fps)
D-WDR	ON/OFF (レベル調整)
BLC	ON/OFF (レベル/サイズ/ポジション調整)
HLC	ON/OFF (レベル調整)

DEFOG	ON / OFF (レベル調整)
DNR	ON / OFF (3D/レベル調整)
モーション検知	ON (4 エリア) / OFF
プライバシー マスキング	ON (16 エリア) / OFF
エフェクト	映像反転機能(上下/左右)/シャープネス/明るさ
レンズ	電動バリフォーカルレンズ f=2.8~12mm / F1.4 (水平画角 94° ~33°) ※DC 駆動方式 セミオート/マニュアルフォーカス
同軸制御	UTC (HD-SDI / EX-SDI / AHD / TVI)
電源	DC12V / 590mA(最大)
保護等級	IP67 準拠
動作温度	-10℃~50℃
動作湿度	90%以下(結露なきこと)
外形サイズ	77(W) x 78(H) x 274(L)mm (日除けカバー最大調整時)
重量	約 535g(日除けカバー、ケーブル含む)
付属品	(1)AC アダプター(DC12V/1A), (2)プラスチックアンカー x 3, (3)タッピングネジ x 3, (4)六角レンチ x 1, (5)位置合わせシート, (6)取扱説明書(保証書 3 年間)

外観寸法図 (単位: mm)



■ 外観デザインおよび定格仕様は、予告なく変更する場合があります。
 ■ 本製品には保証書が付属しています。ご購入の販売店で必ずお受け取りください。(販売店名、ご購入年月日の記入なきものは無効となります)
 ■ 本製品の価格には、配送・設置調整費、工事費、使用済み商品の引き取り費用は含まれておりません。
 ■ 製品についてのご不明点や質問、サポートなどにつきましては、販売店へお問い合わせください。