

HD-SDI / EX-SDI AHD/TVI/CVI/CVBS

カメラの特徴

AP-CM460EX



- 屋外防滴 522 万画素 ドーム型 デイ&ナイト防犯カメラ
- バリフォーカルレンズ (f=2.7~13.5mm / F1.3)
- 1/2.8 インチ Sony Starvis 裏面照射型 CMOS センサ
- HD-SDI / EX-SDI デジタル信号出力
- AHD / TVI / CVI / CVBS アナログ信号出力
- ワイドダイナミックレンジ(WDR)
- IR LED 最大照射：約 20m ※拡散型設計
- 3軸可動調整
- 屋外防雨対応 (IP66 準拠)
- OSD リモコン/アナログ信号切換ディップスイッチ
- UTC 機能

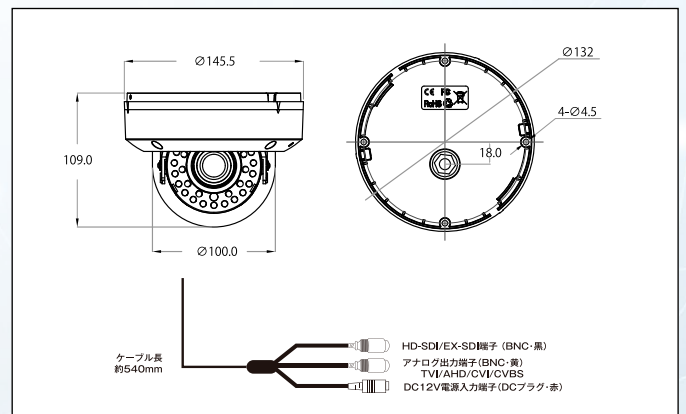
※オプション品
壁面固定金具【AP-W005G】

製品仕様

製品型番	AP-CM460EX
TV 方式	NTSC/PAL
映像素子	1/2.8 インチ Sony Starvis 裏面照射型 CMOS センサ
画素数	約 522 万画素 2688(H) x 1944(V)
走査方式	プログレッシブスキャン方式
同期方式	内部同期
電子シャッター	自動(NTSC:1/30~1/30000 秒) 手動(NTSC:1/30, 1/60, 1/100, 1/120, 1/250, 1/500, 1/1000,1/2000, 1/4000,1/8000, 1/15000, 1/30000 秒)
最低照度	カラー: 0.02Lux/F1.2(AGC ON 時) 0.0007Lux/F1.2(電子感度アップ x32 時) モノクロ: 0Lux / F1.2 (IR LED ON 時)
S/N 比	50dB 以上(AGC OFF)
デジタル出力	BNCx1 1.485G/s, HD-SDI/EX-SDI1.0/EX-SDI2.0/EX-SDI2.1 4MP: 2560x1440(30p), 2MP: 1920x1080(30p) ※工場出荷時設定は HD-SDI (1920x1080/30p)
アナログ出力	BNCx1 TVI / AHD (5MP:12.5/20p, 4MP:30p, 2MP:30p), 960H(30i) CVBS ※工場出荷時設定は CVBS
OSD	内蔵
DAY&NIGHT	AUTO / COLOR / B&W / EXT ※ICR
IR LED	最大照射距離約 20m ※拡散型設計
電子感度 UP	ON(2/4/8/16/32 倍)/OFF
ゲイン制御	AGC(0~10)
ホワイトバランス	AWB / AUTOExt / PRESET / MANUAL
WDR	ON/OFF (レベル調整) ※Line モード(30fps)/ Frame モード(15fps) and ROI
D-WDR	ON/OFF (レベル調整)
BLC	ON/OFF (レベル/サイズ/ポジション調整)
HLC	ON/OFF (レベル調整)

DEFOG	ON/OFF (レベル調整)
DNR	ON/OFF(3D/レベル調整)
モーション検知	ON(4 エリア)/OFF
プライバシー マスキング	ON(16 エリア)/OFF
エフェクト	映像反転機能(上下/左右)/シャープネス/明るさ
レンズ	光学 5 倍バリフォーカルレンズ f=2.7~13.5mm/F1.3 (水平画角 97° ~29°)
同軸制御	UTC (HD-SDI / EX-SDI / AHD / TVI)
電源	DC12V/170mA (最大 500mA)
保護等級	IP66 準拠
動作温度	-30℃~40℃
動作湿度	90%以下(結露なきこと)
外形サイズ	145.5(Φ) x 109(H)
重量	694g
付属品	AC アダプター(DC12V/1A), アンカープラグ x4, タッピングネジ x4, 位置合わせシート x1, 六角レンチ x1, 取扱説明書(保証書 3 年間)

■ 外観寸法図 (単位: mm)



■ 外観デザインおよび定格仕様は、予告なく変更する場合があります。
■ 本製品には保証書が付属しています。ご購入の販売店で必ずお受け取りください。(販売店名、ご購入年月日の記入なきものは無効となります)
■ 本製品の価格には、配送・設置調整費、工事費、使用済み商品の引き取り費用は含まれておりません。■ 製品についてのご不明点や質問、サポートなどにつきましては、販売店へお問い合わせください。