

## HD-SDI/EX-SDI AHD / TVI / CVI / CVBS

## カメラの特徴

## AP-CM209EX



※レンズ別売

- 514 万画素 ボックス型 監視カメラ
- HD-SDI / EX-SDI (2MP,4MP) デジタル信号出力
- AHD / TVI / CVI / CVBS アナログ信号出力
- CS マウントレンズ対応 ※レンズ別売
- ワイドダイナミックレンジ(WDR)、逆光補正機能、その他
- フリッカレス機能 ※DC オートアイリスレンズ必要
- 屋内仕様
- OSD メニュー、信号切換
- UNC 1/4 インチフィクサー対応
- UTC 機能 (HD-SDI / EX-SDI / AHD / TVI)

■オプション品 (別売)

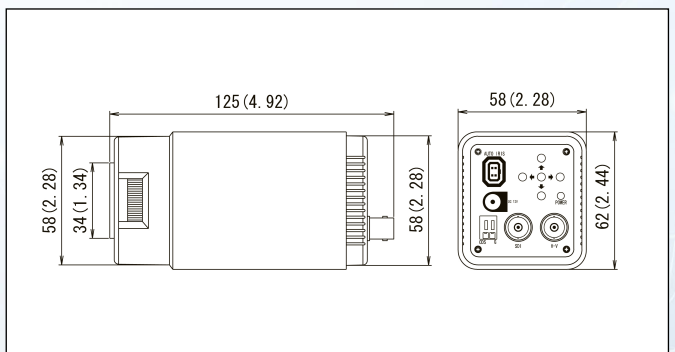
パリアフォーカルレンズ【TE2812IR】【TM2713IR】【TM0550IR】  
フィクサー【AP-200H】【AK-9202B】

## ■ 製品仕様

製品型番	AP-CM209EX		ホワイトバランス	AWB / AUTOExt / PRESET / MANUAL
TV 方式	NTSC/PAL		カラーゲイン	0~20
映像素子	1/2.8 インチ 裏面照射型 Sony Starvis CMOS センサー		WDR	ON/OFF (レベル調整) ※Line モード(30fps)/ Frame モード(15fps) and ROI
総画素数	5.68MP : 2704(H) x 2104(V)		BLC (逆光補正)	ON/OFF (レベル/サイズ/ポジション調整)
有効画素数	5.14MP : 2616(H) x 1964(V)		HLC	ON/OFF (レベル調整)
走査方式	プログレッシブスキャン方式		DEFOG (霧除去)	ON/OFF (AUTO/MANUAL)
同期方式	内部同期		DNR	ON/OFF (3D/レベル調整)
電子シャッター	AUTO (1/30 秒~1/30000 秒) MANUAL (NTSC: 1/30, 1/60, 1/120, 1/250, 1/500, 1/1000, 1/2000, 1/4000, 1/8000, 1/15000, 1/30000 秒), FLICKER		エフェクト	映像反転機能(上下/左右/180度回転)/ シャープネス/明るさ/ デジタルズーム(1~16倍)/ガンマ調整(0.45~0.75)
最低照度 (50IRE)	カラー: 0.2Lux /F1.2, 0.007Lux /F1.2(電子感度アップ 32 倍時) モノクロ: 0.05Lux /F1.2, 0.002Lux /F1.2(電子感度アップ 32 倍時)		カメラタイトル	上/下/左/右
デジタル出力	解像度	2560×1440(30p), 1920×1080(30p), 1280×720(30p)	モーション検知	ON/OFF (最大 4 エリア)
	映像形式	1.485G/s, HD-SDI (SMPTE 292M) / EX-SDI ※工場出荷時設定は HD-SDI (1080/30p)	プライバシーマスク	ON (BOX:16 エリア/POLYGON:8 エリア)/OFF
	出力端子	BNCx1	レンズ	別売
アナログ出力	映像形式	TVI/AHD/CVI : 5MP@20/12.5p, 4MP@30/25p, 1080@30/25p CVBS: 30/25i ※工場出荷時設定は CVBS (30i)	レンズマウント方式	C/CS マウント
	出力端子	BNCx1	レンズ駆動方式	DC 駆動方式
OSD	内蔵		保護等級	屋内仕様
DAY&NIGHT	AUTO / COLOR / B&W / EXT ※(ICR)		電源	DC12V/230mA
電子感度アップ	ON (2/4/8/16/32 倍)/OFF		動作温度	-10℃~50℃
ゲイン制御	AGC		動作湿度	90%以下(結露なきこと)
			外形サイズ	125(L)×58(W)×62(H)mm
			重量	約 345g(本体)
			付属品	(1)AC アダプター(DC12V/1A) (2)C マウントリング (3)六角レンチ (4)取扱説明書、保証書 3 年間

## ■ オプション品 (別売)

## ■ 外観寸法図 (単位: mm)



■ 外観デザインおよび定格仕様は、予告なく変更する場合があります。  
■ 本製品には保証書が付属しています。ご購入の販売店で必ずお受け取りください。(販売店名、ご購入年月日の記入なきものは無効となります)  
■ 本製品の価格には、配送・設置調整費、工事費、使用済み商品の引き取り費用は含まれておりません。  
■ 製品についてのご不明点や質問、サポートなどにつきましては、販売店へお問い合わせください。