

AHD / TVI / CVI / CVBS

カメラの特徴

AP-B840CV



- 屋外防雨対応 800万画素 ムーンライト防犯カメラ
- AHD / TVI / CVI / CVBS 信号規格
- 8MP(15p) / 4MP(30p) / 2MP(30p)信号出力をサポート
- 電動バリフォーカルレンズ ※セミオート/マニュアルフォーカス (f=3.2~10.5mm / F1.6 水平画角 108~30°)
- ワイドダイナミックレンジ(WDR)、逆光補正機能、その他
- ムーンライト最大照射距離：約 40m
- 建物の壁面や天井（軒下）面へ設置可能な3軸可動ブラケット
- 屋外防雨仕様（IP67 準拠）
- UTC 機能（AHD/TVI）

■ オプション品（別売）

ジャンクションボックス【B320】，ポール固定金具【B270】

※【B270】を利用する場合は【B320】が必要となります。

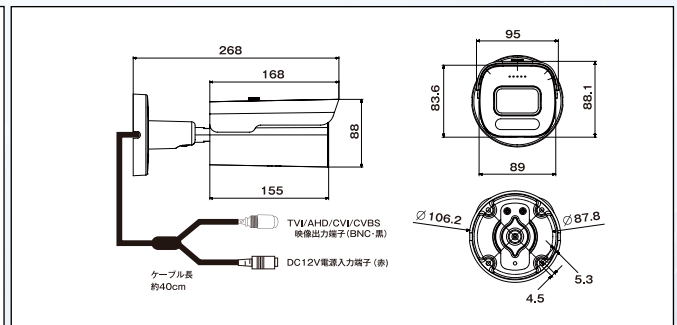
■ 製品仕様

製品型番	AP-B840CV
TV方式	NTSC/PAL
映像素子	1/2.8インチ 裏面照射型 Sony Starvis CMOS センサー
総画素数	8.60MP：3864(H) x 2228(V)
解像度	8.29MP：3840(H) x 2160(V)
走査方式	プログレッシブスキャン方式
同期方式	内部同期
電子シャッター	AUTO(1/30 秒~1/30000 秒), MANUAL ※本カメラに搭載のレンズは自動絞り機能が搭載されていません。 MANUAL に設定した場合、電子シャッターによる自動絞り機能は利用できません。
最低照度 (50IRE)	カラー：0.86Lux / F1.2, 0.03Lux / F1.2 (電子感度アップ 32 倍時) モノクロ：0.2Lux / F1.2, 0.007Lux / F1.2 (電子感度アップ 32 倍時) カラー/モノクロ：0Lux / F1.2 (ムーンライト照射時)
S/N 比	50dB 以上(AGC OFF)
映像出力	AHD/TVI/CVI: 8MP (15/12.5p), 4MP/2MP(30/25p), CVBS(30/25i) ※工場出荷時設定は AHD(4MP/30p)
映像出力端子	BNC x 1
OSD	内蔵
DAY&NIGHT	AUTO / COLOR / B&W / EXTERN
ムーンライト	最大照射距離約 40m ※ANTI-SAT 機能
電子感度アップ	ON(2/4/8/16/32 倍)/OFF
ゲインコントロール	AGC
ホワイトバランス	AWB / AUTOext / PRESET / MANUAL
カラーゲイン	0~20
カラートーン	WARM/COOL
WDR	ON/OFF (レベル調整) ※Frame モード (ROI)

BLC (逆光補正)	ON/OFF(レベル調整)
HLC	ON/OFF(レベル調整)
DEFOG (霧除去)	ON/OFF(AUTO/MANUAL)
DNR	ON/OFF
エフェクト	水平反転 / 垂直反転 / シャープネス / ACE(階調補正) / シェーディング / デジタルズーム(x1~x16)
カメラタイトル	上/下/左/右
モーション検知	ON/OFF(最大 4 エリア)
プライバシーマスク	ON/OFF(16 エリア)
レンズ	電動バリフォーカルレンズ セミオート/マニュアルフォーカス f=3.2~10.5mm/F1.6(水平画角 108~30°)
保護等級	IP67 準拠
電源	DC12V/140mA (最大750mA※IR ON/レンズ駆動時)
動作温度	-30℃~50℃
動作湿度	95%以下(結露なきこと)
外形サイズ	88(W) x 95(H) x 268(L)mm
重量	1160g(本体)
付属品	ACアダプター(DC12V/2A),アンカープラグ x4, タッピングネジ x4, 位置合わせシート x1, 六角レンチ x1, 取扱説明書(保証書 3年間)

■ オプション品（別売）

■ 外観寸法図（単位: mm）



■ 外観デザインおよび定格仕様は、予告なく変更する場合があります。
 ■ 本製品には保証書が付属しています。ご購入の販売店で必ずお受け取りください。（販売店名、ご購入年月日の記入なきものは無効となります）
 ■ 本製品の価格には、配送・設置調整費、工事費、使用済み商品の引き取り費用は含まれておりません。
 ■ 製品についてのご不明点や質問、サポートなどにつきましては、販売店へお問い合わせください。