

## AHD / TVI / CVI / CVBS

## カメラの特徴

## AP-B834FX



- 屋外防雨対応 800万画素 デイ&ナイト防犯カメラ
- AHD / TVI / CVI / CVBS 信号規格
- 8MP(15p) / 4MP(30p) / 2MP(30p) 信号出力をサポート
- 単焦点レンズ ( f=2.8mm / F1.6 水平画角 106° )
- ワイドダイナミックレンジ(WDR)、逆光補正機能、その他
- IR LED 最大照射距離：約 25m
- 建物の壁面や天井(軒下) 面へ設置可能な3軸可動ブラケット
- 屋外防雨仕様 (IP66 準拠)
- OSD メニュー、信号切り替えリモコン
- UTC 機能 (AHD/TVI)

■ オプション品 (別売)

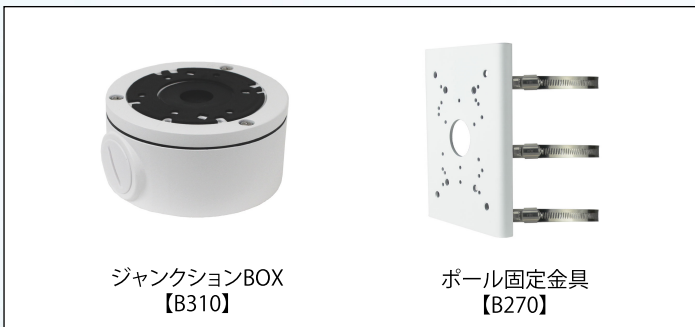
ジャンクションボックス【B310】、ポール固定金具【B270】

※【B270】を利用する場合は【B310】が必要となります。

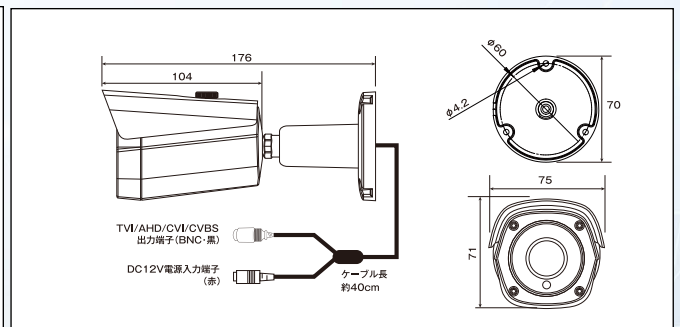
### ■ 製品仕様

製品型番	AP-B834FX	ホワイトバランス	AWB / AUTOExt / PRESET / MANUAL
TV 方式	NTSC/PAL	カラーゲイン	0~20
映像素子	1/2.8 インチ 裏面照射型 Sony Starvis CMOS センサー	WDR	ON/OFF (レベル調整) ※Frame モード(ROI)
総画素数	8.60MP : 3864(H) x 2228(V)	BLC (逆光補正)	ON/OFF (レベル/サイズ/ポジション調整)
走査方式	プログレッシブスキャン方式	HLC	ON/OFF (レベル調整)
同期方式	内部同期	DEFOG (霧除去)	ON/OFF (AUTO/MANUAL)
電子シャッター	AUTO (1/30 秒~1/30000 秒), MANUAL ※本カメラに搭載のレンズは自動絞り機能が搭載されていません。 MANUAL に設定した場合、電子シャッターによる自動絞り機能は利用できません。	DNR	ON/OFF
最低照度 (50IRE)	カラー:0.86Lux /F1.2, 0.03Lux /F1.2(電子感度アップ 32 倍時) モノクロ: 0.2Lux /F1.2, 0.007Lux /F1.2(電子感度アップ 32 倍時) モノクロ: 0Lux / F1.2 ( IR LED ON 時 )	エフェクト	水平反転 / 垂直反転 / シャープネス / ACE(階調補正) / シューディング
S/N 比	50dB 以上(AGC OFF)	カメラタイトル	上/下/左/右
映像出力	AHD/TVI/CVI: 8MP (15/12.5p), 4MP/2MP(30/25p), CVBS(30/25i) ※工場出荷時設定は AHD(4MP/30p)	モーション検知	ON/OFF(最大 4 エリア)
映像出力端子	BNC x 1	プライバシーマスク	ON/OFF(16 エリア)
OSD	内蔵	レンズ	単焦点レンズ f=2.8mm/F1.6(水平画角 106° )
DAY&NIGHT	AUTO / COLOR / B&W / EXT ※(ICR)	保護等級	IP66 準拠
IR LED	最大照射距離約 25m ※ANTI-SAT 機能	電源	DC12V/140mA (IR ON 時最大 500mA)
電子感度アップ	ON(2/4/8/16/32 倍)/OFF	動作温度	-30℃~50℃
ゲインコントロール	AGC	動作湿度	95%以下(結露なきこと)
		外形サイズ	75(W) x 71(H) x 176(L)mm
		重量	約 430g(本体)
		付属品	AC アダプター(DC12V/1A),アンカープラグ x3, タッピングネジ x3, 位置合わせシート x1, 六角レンチ x1, 取扱説明書(保証書 3 年間)

### ■ オプション品 (別売)



### ■ 外観寸法図 (単位: mm)



■ 外観デザインおよび仕様は、予告なく変更する場合があります。  
 ■ 本製品には保証書が付属しています。ご購入の販売店で必ずお受け取りください。(販売店名、ご購入年月日の記入なきものは無効となります)  
 ■ 本製品の価格には、配送・設置調整費、工事費、使用済み商品の引き取り費用は含まれておりません。  
 ■ 製品についてのご不明点や質問、サポートなどにつきましては、販売店へお問い合わせください。